

アプリケーションを買うには圧着する数が少なすぎる……  
そんな方の悩みを解決!!

## マルチ圧着機 打てるんばい

**MC-2000** (低速2.0t仕様)

**MC-1500** (高速1.5t仕様)

### 特 長

- ① アプリケーター不要でコスト削減、刃型のみで圧着可能
- ② 試作・少量生産に最適
- ③ 小型・軽量・低振動・低騒音でどこでも使用できます
- ④ センサ検知による正確な端子送り

### 仕 様

品 名	MC-2000	MC-1500
圧着能力	2.0t/1秒	1.5t/0.6秒
端子送りピッチ	0.1mmの整数倍	
適応端子	サイドフィード端子片側キャリア (中間キャリア、両キャリア、奥キャリアは不可)	
操作方法	フットスイッチ	
電源	AC100V 50/60Hz	
外形寸法 [mm]	414W×428D×319H (リールスタンドは含まれません)	
質量 [kg]	55	

※外形寸法には、ネジなどの突出部は含まれていません。

### 比較

従来の圧着機は  
アプリケーション  
(18~40万円)  
が必要

「打てるんばい」  
なら、丸刃 (3~5万円)  
のみでOK!

※上記金額は当社が独自に調査したものです。

### オプション



クリンパユニット



アンビルユニット

### アタッチメント一覧表

刃型	セット品番 (上下)	クリンパユニット (上型)	アンビルユニット (下型)	備考
JAE	AT-JE001	CU-JE001	AU-JE001	
HRS	同上 (共用)	同上 (共用)	同上 (共用)	105型用
JCT	同上 (共用)	同上 (共用)	同上 (共用)	AT-02型用
MXJ	AT-MX001	CU-MX001	AU-MX001	
JST	AT-JS001	CU-JS001	AU-JS001	
AMP	AT-AM001	CU-AM001	AU-AM001	
NT	AT-NT001	CU-NT001	AU-NT001	
YZK	AT-YZ001	CU-YZ001	AU-YZ001	
ユニオン	AT-UN001	CU-UN001	AU-UN001	
JAM (1穴)	AT-JM001	CU-JM001	AU-JM001	
JAM (2穴)	AT-JM002	同上 (共用)	AU-JM002	

※JAM製アンビルには取付け穴が1穴タイプと2穴タイプがありますのでご注意ください。

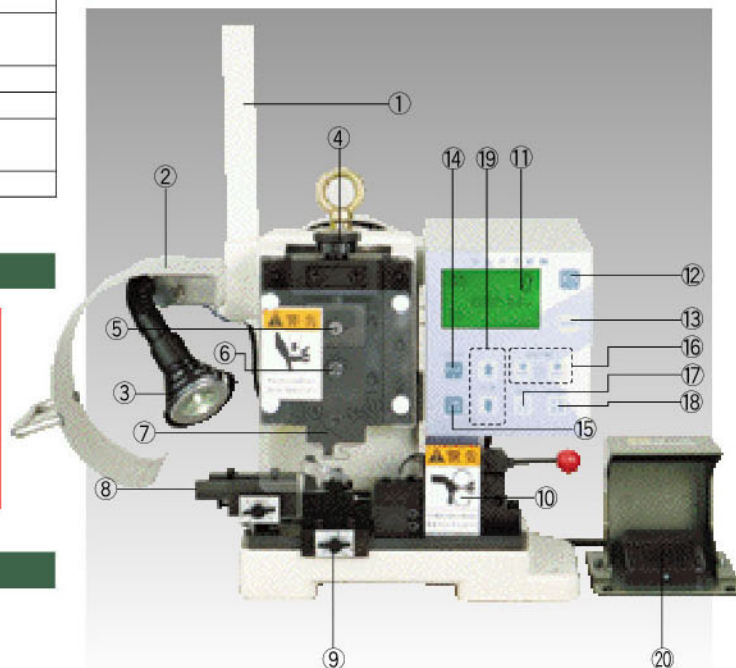
※上記アタッチメントにつきましては、各メーカーのアプリケーション (半自動機) 用の刃型がご使用になれます。

(注) アプリケーター同様で端子によっては刃型以外 (スペーサー等) の部品が必要になる場合がございますので予めご確認ください。

(注) ストリップクリンパ用刃型はご使用になれませんのでご了承願います。



### 各部名称



- ① リールスタンド
- ② リールガイド
- ③ LED照明 (専用ステー)
- ④ クリンプハイト調整ネジ
- ⑤ クリンプハイト微調整ダイヤル
- ⑥ インサイト調整ダイヤル
- ⑦ クリンパユニット
- ⑧ 端子ガイド
- ⑨ アンビルユニット
- ⑩ キャリア搬送部
- ⑪ 液晶 (表示部)
- ⑫ 電源スイッチ
- ⑬ 端子送りスイッチ
- ⑭ カウンターリセットスイッチ
- ⑮ 照明スイッチ
- ⑯ 端子送り量補正スイッチ
- ⑰ キャリア穴切替スイッチ
- ⑱ モード切替スイッチ
- ⑳ フットスイッチ